

HyperDeck Studio Pro



Das Nonplusultra an Kompatibilität und Technologie gibt Ihnen der HyperDeck Studio Pro. Er weist ein technisch avancierteres Design mit 6G-SDI auf und zeichnet SD-, HD- und Ultra-HD-Formate auf. Des Weiteren ist der HyperDeck Studio Pro mit einer ganzen Palette an digitalen und analogen Video- und Audioanschlüssen ausgestattet, die weitestgehende Kompatibilität mit Equipment älteren und jüngsten Datums gewährleisten. Sie bekommen SD, HD bis zu 1080p/60 und Ultra HD bis zu 2160p/30 auf dem einen Rekorder! Dieses Modell bietet 6G-SDI und Quad SDI, HDMI 4K sowie Kompatibilität mit analogem Komponenten-Video, symmetrischem Analogaudio und AES/EBU-Audio. Überdies erhalten Sie integriertes Thunderbolt für die Erfassung von Computern und UltraScope Software für Live-Scopes!

2 285 €*

Anschlüsse

SDI-Videoeingänge

1 Eingang

SDI-Videoausgänge

4 Ausgänge, Single Link oder Quad Link

SDI-Raten

270 Mbit; 1,5 G; 3 G; 6 G

HDMI-Videoeingänge

1 HDMI-Buchse Typ A einschließlich Unterstützung für Ultra HD 4K

HDMI-Videoausgänge

1 HDMI-Buchse Typ A einschließlich Unterstützung für Ultra HD 4K

Analoge Videoeingänge

Y, B-Y, R-Y

Analoge Videoausgänge

Y, B-Y, R-Y

Analoge Audioeingänge

2 XLR-Buchsen für professionelles symmetrisches Analogaudio. 2 RCA-Buchsen für unsymmetrisches Analogaudio von Consumer-Geräten

Analoge Audioausgänge

2 XLR-Buchsen für professionelles symmetrisches Analogaudio

Timecode-Anschlüsse

1 XLR-Eingang und 1 XLR-Ausgang

SDI-Audioeingänge

16 Kanäle in SD oder HD eingebettetes Audio werden bei Aufzeichnung von QuickTime-Dateien unterstützt. 2 Kanäle bei Aufzeichnung in Avid-DNxHD-MXF-Dateien

SDI-Audioausgänge

16 Kanäle in SD oder HD eingebettetes Audio werden bei Aufzeichnung von QuickTime-Dateien unterstützt. 2 Kanäle bei Aufzeichnung in Avid-DNxHD-MXF-Dateien

HDMI-Audioeingänge

8 Kanäle in SD oder HD eingebettetes Audio werden bei Aufzeichnung von QuickTime-Dateien unterstützt. 2 Kanäle bei Aufzeichnung in Avid-DNxHD-MXF-Dateien

HDMI-Audioausgänge

8 Kanäle in SD oder HD eingebettetes Audio werden bei Aufzeichnung von QuickTime-Dateien unterstützt. 2 Kanäle bei Aufzeichnung in Avid-DNxHD-MXF-Dateien

Referenzeingang

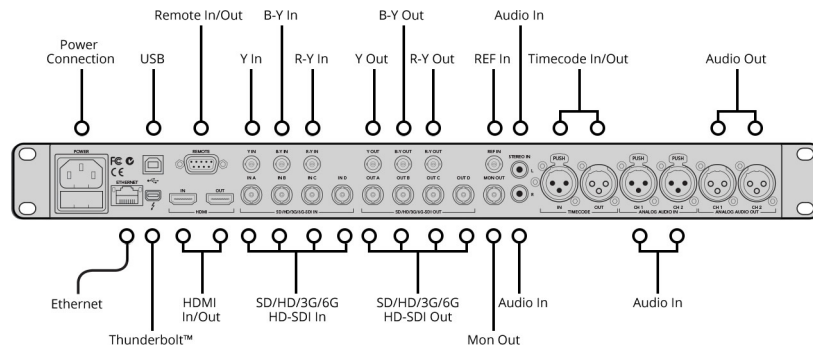
Tri-Sync oder Black Burst

Konfiguration des Rekorders

Konfigurierbar über die Frontblende oder die USB-2.0-Hochgeschwindigkeitsschnittstelle

Computer-Schnittstelle

1 USB-2.0-Schnittstelle Typ B für Ersteinrichtung, Softwareupdates und die HyperDeck Utility Steuerungssoftware



Normen

SD-Videonormen

525i/59,94 NTSC; 625i/50 PAL

HD-Videonormen

720p/50; 720p/59,94; 720p/60
 1080p/23,98; 1080p/24; 1080p/25; 1080p/29,97; 1080p/30; 1080p/50; 1080p/59,94; 1080p/60
 1080PsF/23,98; 1080PsF/24; 1080PsF/25; 1080PsF/29,97; 1080PsF/30
 1080i/50; 1080i/59,94; 1080i/60

Ultra-HD-Videonormen

2160p/23,98; 2160p/24; 2160p/25; 2160p/29,97; 2160p/30

SDI-Konformität

SMPTE 259M, SMPTE 292M, SMPTE 296M, SMPTE 425M Level B

SDI-Metadatenunterstützung

Timecode: HD RP188. Geschlossene Untertitel: CEA-708

Audioabtastrfrequenz

Standard- Fernsehbitrate von 48 kHz und 24 Bit

Videoabtastrfrequenz

4:2:2

Farbgenauigkeit

10 Bit

Farbraum

REC 601, REC 709

Kopierschutz

Die Aufzeichnung von kopiergeschützten HDMI-Quellen ist über den HDMI-Eingang nicht möglich. Informieren Sie sich vor der Aufzeichnung oder Verbreitung von Inhalten immer über das Urheberrecht

Medien

Speicherträger

2 SSDs für SD-, HD- und Ultra-HD-Aufzeichnungen

Speicherträgertyp

SATA-II oder SATA-III Solid State Disks

Speicherträgerformat

Formatiert Medien in ExFAT (Windows/Mac) oder HFS+ (Mac)

Unterstützte Codecs

Unkomprimiertes QuickTime, ProRes 422 HQ QuickTime, ProRes 422 QuickTime, ProRes 422 LT QuickTime, ProRes 422 Proxy QuickTime, Avid DNxHD QuickTime und Avid DNxHD MXF bis 1080i/60

Computer-Erfassung

Thunderbolt für Mac/Windows

Steuerung

Integriertes Bedienfeld

12 Tasten für die Bedienung und Menüsteuerung, 2,2"-Farbdisplay

Externe Steuerung

RS-422-Decksteuerung, SDI-Start/-Stopp, Timecode Run. Umfasst Blackmagic HyperDeck SDK (Software Developer Kit) und Ethernet HyperDeck Control Protocol

Software

Inbegriffene Software

Media Express, Disk Speed Test, Blackmagic System Preferences und Blackmagic Treiber (nur Mac)

Produktsoftware-Upgrade

In die Softwaretreiber integrierte Firmware. Wird beim Systemstart oder über Updater-Software geladen

Betriebssysteme



macOS 10.12 Sierra,
macOS 10.13 High Sierra
oder höher



Windows 8.1 oder
Windows 10

Bildschirme

Eingebautes LCD für das Monitoring von Video, Audio und Timecode sowie für Menüeinstellungen

Physische Installation

1 Rack-Höheneinheit. Gerätetiefe unter 17,78 cm (7 Zoll)

Strombedarf

Stromversorgung

1 integriertes AC-Netzteil für 100–240 V

Physische Spezifikationen



Im Lieferumfang enthalten

HyperDeck Studio Pro

SD-Karte mit Software und Bedienungsanleitung, Blackmagic HyperDeck SDK und Ethernet HyperDeck Control Protocol

Garantie

12 Monate eingeschränkte Herstellergarantie

Für alle Elemente auf dieser Website gilt das Copyright von Blackmagic Design Pty. Ltd. 2017;
Alle Rechte vorbehalten. Alle Handelsmarken sind Eigentum ihrer jeweiligen rechtmäßigen
Besitzer.

*Unverbindliche Preisempfehlung inkl. MwSt. zuzüglich Versand- und Zustellungskosten.

Zugelassene Blackmagic Design Reseller