

SmartView 4K



Der weltweite vollauflösende Ultra-HD-Broadcastmonitor mit Multirate-12G-SDI, einem extrem hellen Bildschirm mit breitem Betrachtungswinkel sowie wegweisenden Broadcast-Features wie 3D-LUT-Support, H/V-Delay, Nur-Blau-Modus, anpassbaren Bildrandmarkierungen und mehr! SmartView 4K ist kompatibel mit allen SD-, HD- und Ultra-HD-Formaten bis zu 2160p/60. Der SmartView 4K ist mit einem AC- sowie einem DC-Stromanschluss ausgerüstet und lässt sich im Broadcaststudio oder am Set einsetzen.

1 089 €*

Anschlüsse

SDI-Videoeingänge

2 SDI-Videoeingänge automatisch zwischen SD, HD, 3G, 6G und 12G-SDI umschaltbar. Neugetaktete Videoausgabe

Glasfaser-Videoeingang

Käfig für SFP Optical Fiber Module

SDI-Videoausgänge

Automatische Umschaltung auf das ausgewählte Eingangssignal

Multirate-Unterstützung

Automatische Erkennung von Signaleingaben in 4K, 2K, HD oder Standard Definition

Aktualisierungen und Konfiguration

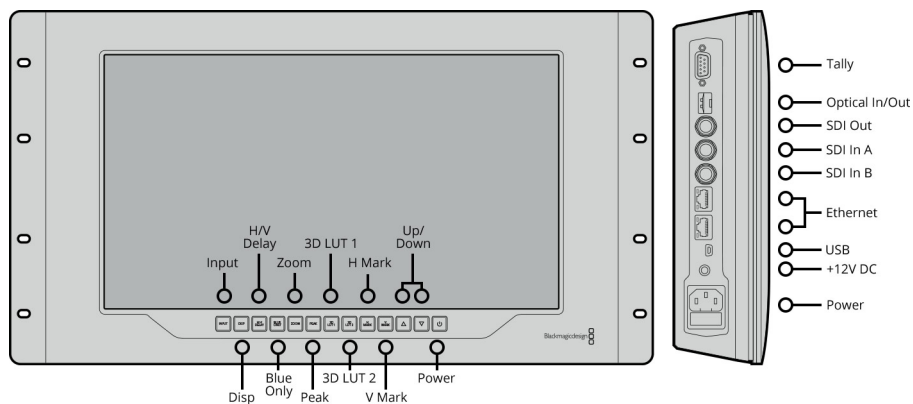
Via Hochgeschwindigkeits-USB 2.0 (480 Mbit/s)

Ethernet

Gigabit-Ethernet mit Durchschleifung

Tally

9-poliger D-Verbinder



Normen

Unterstützte SD-Formate

525i/59,95 NTSC, 625i/25 PAL

Unterstützte HD-Formate

720p/50; 720p/59,94; 720p/60
1080p/23,98; 1080p/24; 1080p/25; 1080p/
29,97; 1080p/30; 1080p/50; 1080p/59,94;
1080p/60
1080PsF/23,98; 1080PsF/24
1080i/50; 1080i/59,94; 1080i/60

Unterstützte 2K-Formate

2K DCI 23,98p; 2K DCI 24p;
2K DCI 25p;
2K DCI 23,98/PsF; 2K DCI 24/PsF;
2K DCI 25/PsF

Unterstützte Ultra-HD-Formate

2160p/23,98; 2160p/24; 2160p/25;
2160p/29,97; 2160p/30; 2160p/50;
2160p/59,94; 2160p/60

Unterstützte 4K-Formate

4K DCI 23,98p; 4K DCI 24p; 4K DCI 25p

SDI-Konformität

SMPTE 259M, SMPTE 292M, SMPTE
296M, SMPTE 372M, SMPTE 424M
Level A und B, SMPTE 425M

SDI-Farbraum

REC 601, REC 709

Automatische SDI-Umschaltung

Automatische Umschaltung zwischen
SD, HD, 3G, 6G und 12G-SDI.

Videoabtastfrequenz

4:2:2 und 4:4:4

Software

Produktsoftware-Upgrade

Über die inbegriffene Firmware-
Aktualisierungssoftware

Steuerung der Einstellungen

Via USB oder Ethernet

Betriebssysteme



Mac OS X 10.11 El
Capitan,
macOS Sierra oder höher



Windows 8.1 oder
Windows 10

Bildschirme

Anzeigeelemente

15,6 Zoll TFT Aktivmatrix-LCD

Bildschirmauflösung

3840 x 2160 Pixel

Reaktion

25 ms

Kontrastverhältnis

1000:1

Farbtiefe

16,7 Millionen Farben

Strombedarf

Stromversorgung

Eingebautes 240V AC-Netzteil gemäß IEC
90-Norm plus DC-Buchse zum Anschluss
an externen Strom

Strombedarf

24 Watt

Physische Spezifikationen



Umgebungsbedingungen

Betriebstemperatur:
0–40 °C (32–104 °F)

Lagertemperatur:
-20–60 °C (-4–140 °F)

Relative Luftfeuchtigkeit:
0–90 % nicht kondensierend

Im Lieferumfang enthalten

SmartView 4K
SD-Karte mit Software und Bedienungsanleitung

Garantie

12 Monate eingeschränkte Herstellergarantie

Für alle Elemente auf dieser Website gilt das Copyright von Blackmagic Design Pty. Ltd. 2017;
Alle Rechte vorbehalten. Alle Handelsmarken sind Eigentum ihrer jeweiligen rechtmäßigen
Besitzer.

*Unverbindliche Preisempfehlung inkl. MwSt zuzüglich Versand- und Zustellungskosten.

Zugelassene Blackmagic Design Reseller