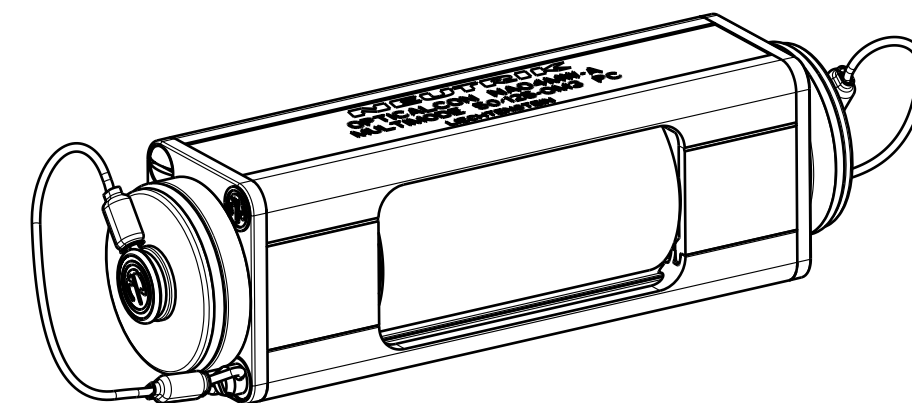
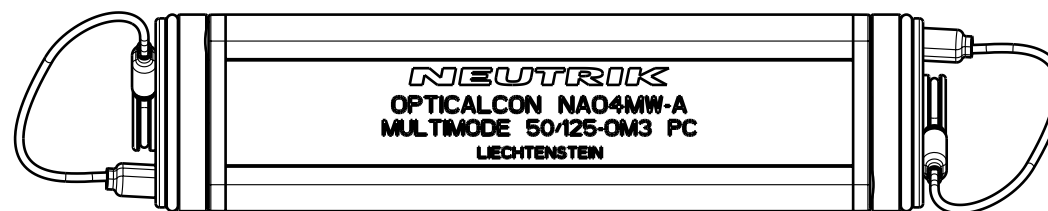
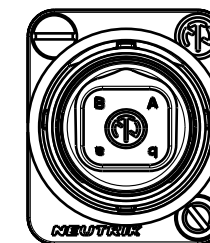


NO4FDW-A opticalCON QUAD



Wiring



Allgemeintoleranzen ISO 2768-m	Werkstoff	Maßstab:		Datum	Name
	-	1:1	Gezeichnet	05.06.12	Koch
Zeichnung urheberrechtlich geschützt (DIN 34) (C)	-	(A3)	Freigegeben		
			Geändert	-	-
Benennung	opticalCON NAO4_W-A		Aend.-Nr.		Aend.-Index
			Ersatz fuer:		Blatt 1 von 1 Bl.
NEUTRIK AG FL-9494 SCHAAN			Zeichn. Nr.	ST-NAO4_W-A	